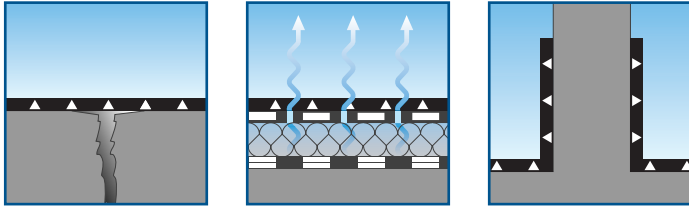


KEMPEROL®

Vorteile auf einen Blick:



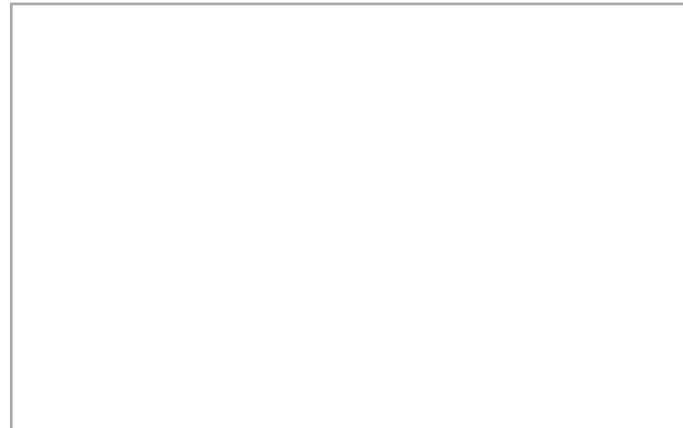
- Reißfest und rissüberbrückend bis 2 mm
- Problemlose Anschlussmöglichkeit zwischen alter und neuer KEMPEROL® Abdichtung
- Kalt zu verarbeiten
- Homogene Abdichtung wie aus einem Stück
- Minimale Aufbauhöhe – geringe Flächenlast
- Sehr gute Verträglichkeit auf nahezu allen Untergründen
- Herstellen von Anschlüssen jeder Art ohne Formteile
- Passt sich jedem Untergrund wie eine zweite Haut an
- Vollflächiger Haftverbund zum Untergrund ohne zusätzliche Befestigungen
- Mechanisch belastbar und für Wartungszwecke begebar
- Wurzelfest nach DIN 4062 für Begrünungen und nach FLL-Richtlinien geprüft (KEMPEROL® V 210, 1K-PUR und 2K-PUR)
- Wasserdampfdiffusionsfähig, d.h. Restfeuchte kann durch die neue Abdichtung austrocknen, deshalb in aller Regel kein Abriss des alten Dachaufbaus
- Schnelle Regenfestigkeit
- Dauerhaft elastisch und flexibel von – 30 °C bis + 90 °C
- UV-beständig ohne zusätzlichen Schutzanstrich
- Witterungsresistent
- Chemikalienbeständig (Beständigkeitsliste auf Anforderung)
- Kurzzeitig hitzebeständig bis 250 °C (KEMPEROL® 2K-PUR und BR) und damit geeignet für den Einsatz unter Gussasphalt
- zählt zur harten Bedachung, d. h. widerstandsfähig gegen Flugfeuer und strahlende Wärme (DIN 4102 Teil 7)

Der KEMPER SYSTEM Kundenservice

- Betreuung durch erfahrene Bauingenieure und Anwendungstechniker
- Erarbeitung von Instandhaltungskonzepten
- Erstellung von Leistungsverzeichnissen
- Technische Beratung und Objektbetreuung bis zur Fertigstellung
- Einweisung von Facharbeitern direkt am Objekt
- Einweisung und Weiterbildung durch KEMPEROL®-Lehrgänge im KEMPER SYSTEM-Trainingscenter und bei regionalen Schulungen
- Ausführliche Technische Informationen über unsere Produkte halten wir auf Abruf für Sie bereit

KEMPEROL®-Produkte werden von eingeschulerten Fachunternehmen verarbeitet. Dadurch sichern wir ein hohes Maß an Verarbeitungsqualität und Kundenzufriedenheit.

Ihr KEMPER SYSTEM Partner:



KEMPER SYSTEM GmbH & Co.KG

Holländische Straße 32 – 36 • D-34246 Vellmar
Tel. +49 (0)561 8295-0 • Fax +49 (0)561 8295-10
E-Mail: post@kemper-system.com
www.kemperol.com

Zertifiziert nach DIN EN ISO 9001:2000 und 14001:2004

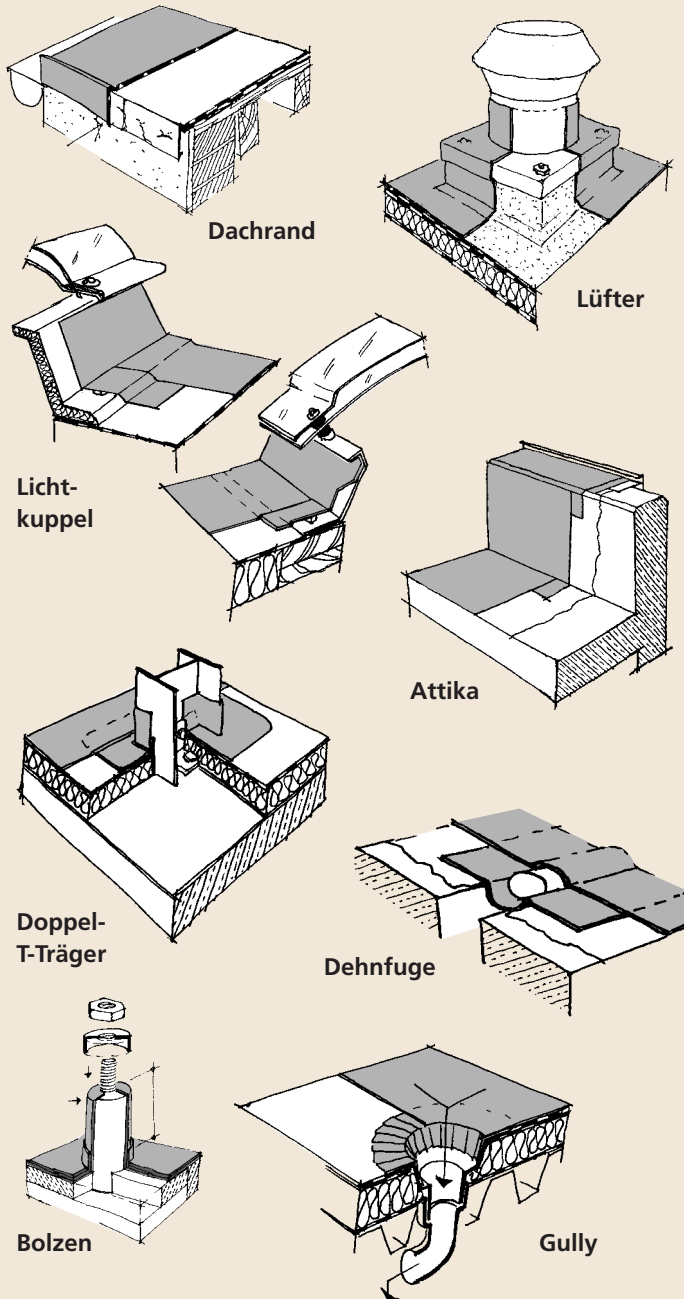
KEMPEROL® Professionelles Abdichten



 **KEMPER**
SYSTEM



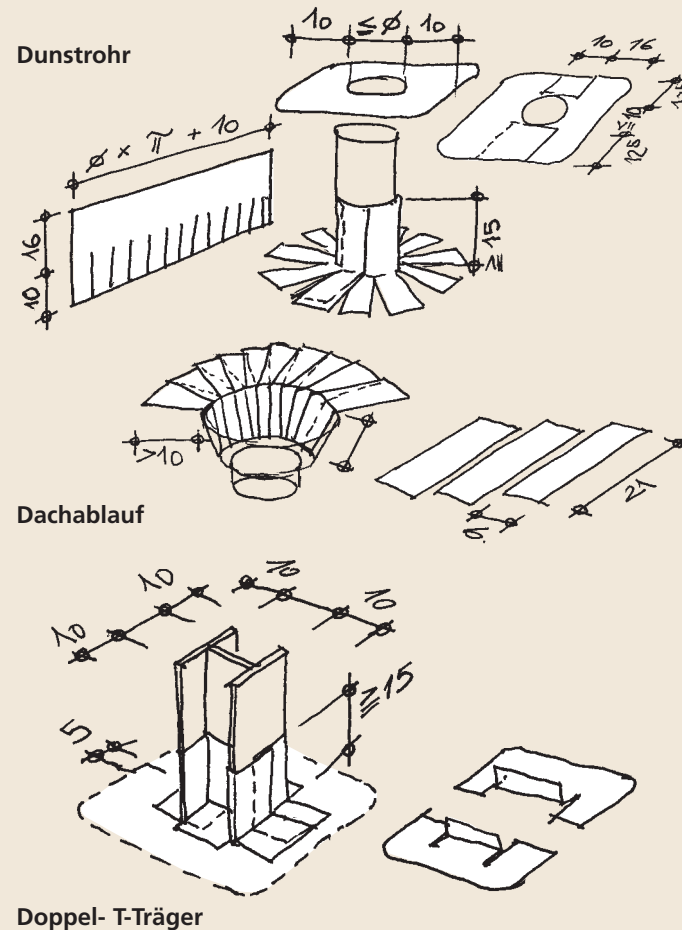
Problemlösungen mit KEMPEROL®:



KEMPEROL® ist vliesarmiert:

- zur Gewährleistung der Rissüberbrückung
- zur Erhöhung der Reißkraft
- zur Begrenzung der Dehnung
- zur Regulierung der Schichtstärke

Einige Beispiele von Vlieszuschnitten



Abdichten mit KEMPEROL® heißt:

- Sicherheit durch 40-jährige Praxiserfahrung
- Eigen- und Fremdüberwachung der Produkte
- Bauaufsichtliche Zulassung
- Zulassung nach ETAG 005
- 5 Jahre Beschaffenheits- und Haltbarkeitsgarantie
- Hinterlegung der Materialgarantie beim ZVDH
- Referenzen in aller Welt

Die Verarbeitung von KEMPEROL®:



1. Untergrundvorbereitung nach Grundierungsempfehlung



2. KEMPEROL® wird auf den Untergrund aufgebracht



3. Das KEMPEROL® Vlies wird eingelegt und mit einem Perlonroller angedrückt



4. KEMPEROL® wird nachgelegt und das Vlies vollständig durchtränkt